

RIESENRAD-LED-LICHTSET

FERRIS WHEEL LED LIGHTING SET

JEU DE LED POUR GRANDE ROUE

REUZENRAD-LED-LICHTSET



Art. Nr. 180728

D

Machen Sie sich bitte vor Beginn des Bastelns mit dem Bausatzinhalt und der Anleitung vertraut und prüfen Sie die Vollständigkeit. Im Reklamationsfall gilt die gesetzliche Gewährleistungspflicht. Sollte ein Teil fehlen, übersenden Sie bitte den Teilwunsch und den Kaufbeleg an: Gebr. FALLER GmbH, Kundendienst, Kreuzstraße 9, D-78148 Gütenbach, kundendienst@faller.de. Sollten Sie einmal weitere Ersatzteile benötigen, senden wir Ihnen den benötigten Spritzling, bei Verfügbarkeit, gerne kostenpflichtig zu. Bitte beachten Sie, dass produktionsbedingt Einzelteile übrig bleiben können.

GB

Before building your model, please familiarize yourself with the contents of the kit and the instructions for use, also checking whether the set of parts is complete. In case of any complaint, the legal guarantee obligation shall apply. Should a part be missing, please send the designation of the part required and the receipt documenting your purchase to: Gebr. FALLER GmbH, Kundendienst, Kreuzstraße 9, D-78148 Gütenbach, kundendienst@faller.de. Should you require further spare parts one day, we shall be pleased to send you, with costs, the required sprue, if it is available. Please note that, on grounds of the production process, some single injection molded parts may be superfluous.

F

Avant de commencer votre modèle, veuillez vous familiariser avec le contenu du kit et la notice d'emploi, et contrôlez que le lot de pièces est complet. En cas de réclamation, il s'appliquera l'obligation de garantie légale. Au cas où une pièce manquerait, veuillez envoyer la désignation de la pièce souhaitée et le bon d'achat à: Gebr. FALLER GmbH, Kundendienst, Kreuzstraße 9, D-78148 Gütenbach, kundendienst@faller.de. Au cas où vous auriez besoin un jour d'autres pièces détachées, nous vous enverrons volontiers la grappe requise, si elle est disponible, contre paiement. Veuillez noter que, pour des raisons de production, il se peut que des pièces détachées soient superflues.

NL

Maak uzelf vóór het bouwen vertrouwd met de inhoud van het bouwpakket en met de handleiding en controleer de volledigheid. In geval van reclamatie geldt de wettelijke garantieverplichting. Mocht er een onderdeel ontbreken, stuur het verzoek om het gewenste onderdeel en het aankoopbewijs dan naar: Gebr. FALLER GmbH, klantenservice, Kreuzstraße 9, D-78148 Gütenbach, kundendienst@faller.de. Als u ooit meer reserveonderdelen nodig hebt, sturen wij het benodigde gietstuk, indien beschikbaar, graag tegen betaling naar u op. Let op: om productieredenen kunnen losse onderdelen overblijven.

Für den Zusammenbau des Modells empfehlen wir folgende FALLER-Artikel (sind nicht im Bausatz enthalten):
For the assembly of the kit we recommend following FALLER products (not included in the kit):
Pour l'assemblage du modèle, nous vous recommandons les articles FALLER suivants (non inclus dans le kit):
Om dit model te bouwen adviseren wij de volgende FALLER producten (maken geen deel uit van deze bouwset):

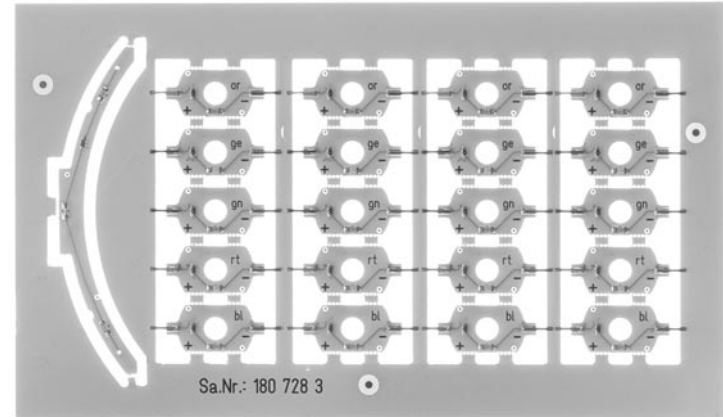
Art. Nr. 170490 | 170492 | 170494
FALLER SUPER-EXPERT | EXPERT | LASERCUT



Art. Nr. 170688
SPEZIAL-SEITENSCHNEIDER



Art. Nr. 170687
FALLER-BASTELEMESSE



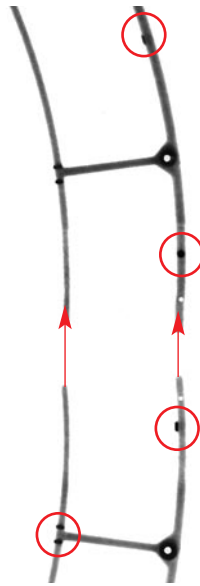
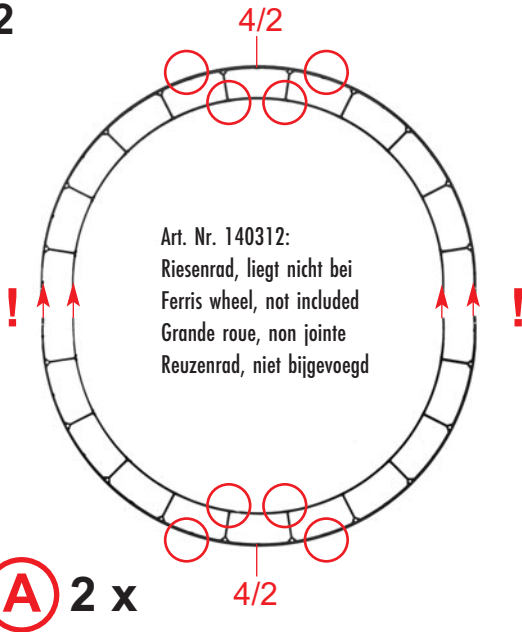
Sa.Nr.: 180 728 3

Art. Nr. 140312:
Riesenrad, liegt nicht bei
Ferris wheel, not included
Grande roue, non jointe
Reuzenrad, niet bijgevoegd

Art. Nr. 180629:
Motor, liegt nicht bei
Motor, not included
Moteur, non jointe
Motor, niet bijgevoegd

Sa. Nr. 180 728 1

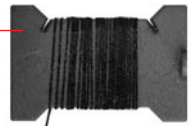
2



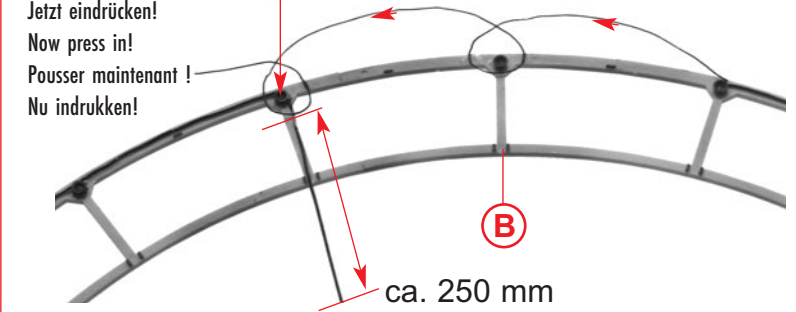
Inhalt	Tüte 3	Contents	bag 3
Contenu	sachet 3	Inhoud	zakje 3

Montagehilfe
Mounting aid
Aide de montage
Montagehulp

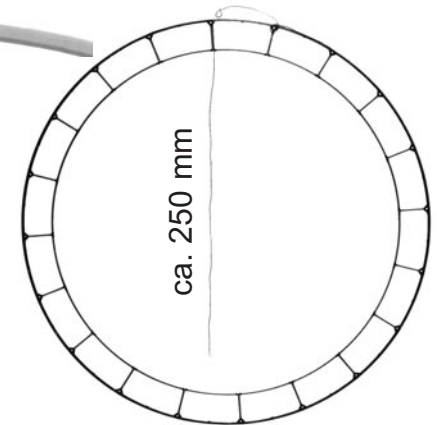
9/14
Jetzt eindrücken!
Now press in!
Pousser maintenant!
Nu indrukken!



Draht zuerst strecken.
At first stretch wire.
D'abord tendre le câble.
Draad eerst strekken.

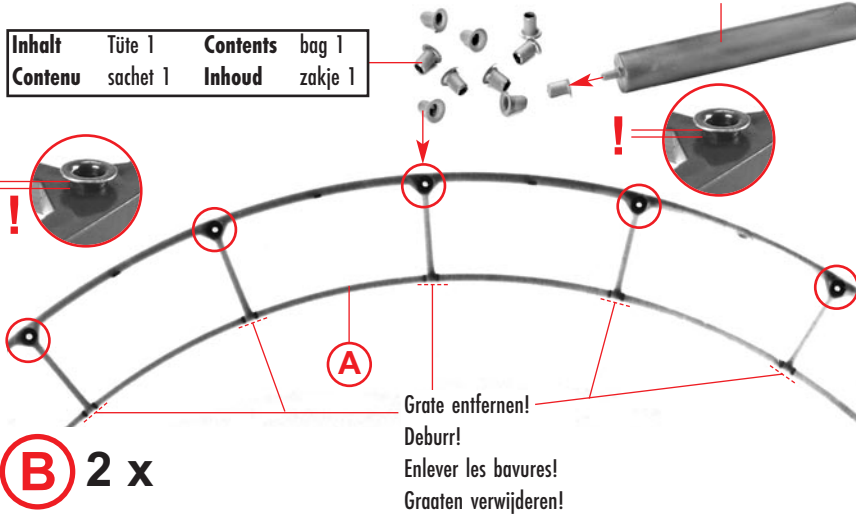


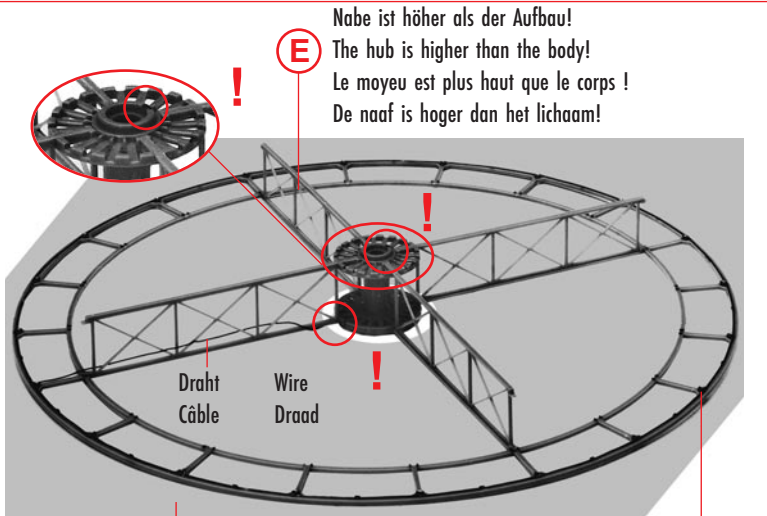
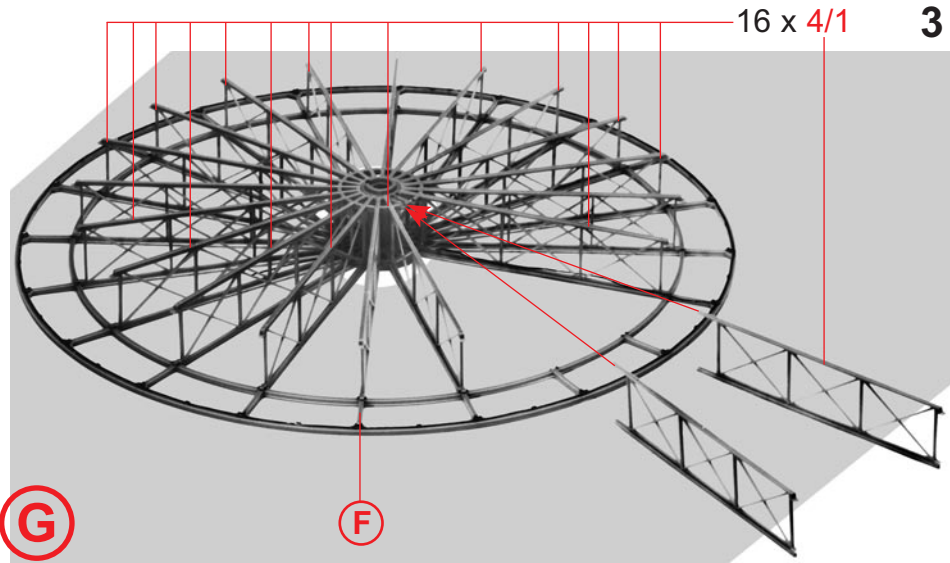
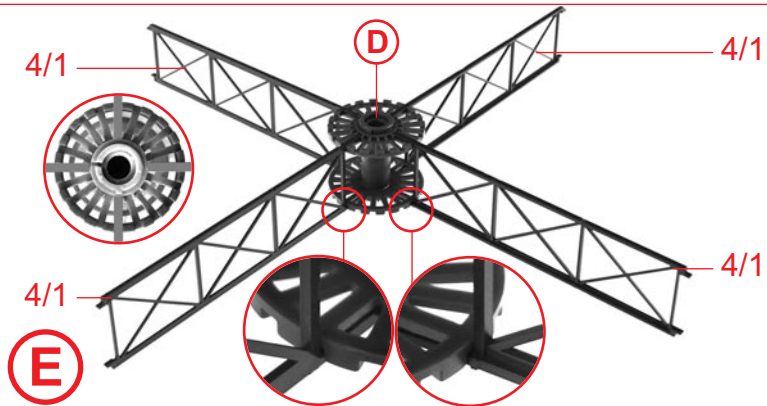
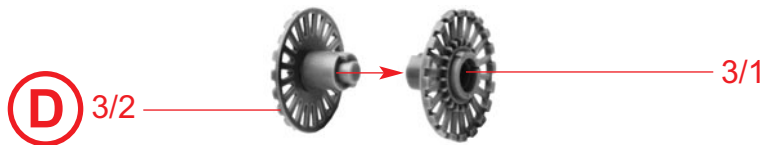
Draht nicht zu stark spannen.
Do not tighten wire too much.
Ne pas tendre trop fort le câble.
Draad niet te strak spannen.



Inhalt	Tüte 1	Contents	bag 1
Contenu	sachet 1	Inhoud	zakje 1

40 x Montagehilfe 9/14

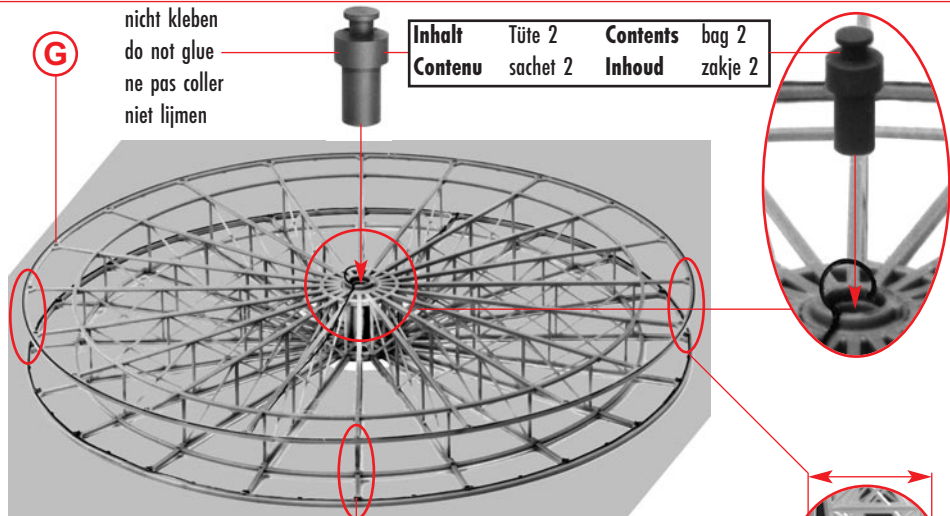




E Nabe ist höher als der Aufbau!
 The hub is higher than the body!
 Le moyeu est plus haut que le corps !
 De naaf is hoger dan het lichaam!

Draht
Câble
Wire
Draad

F Die Schachtel ausschneiden und als Montagehilfe verwenden.
 Cut out the box and use it as an assembly aid.
 Découpez la boîte et utilisez-la comme aide au montage.
 Knip de doos uit en gebruik deze als montagehulp.



G nicht kleben
 do not glue
 ne pas coller
 niet lijmen

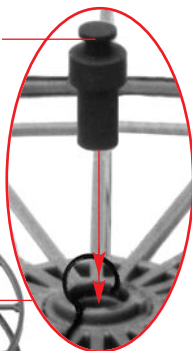
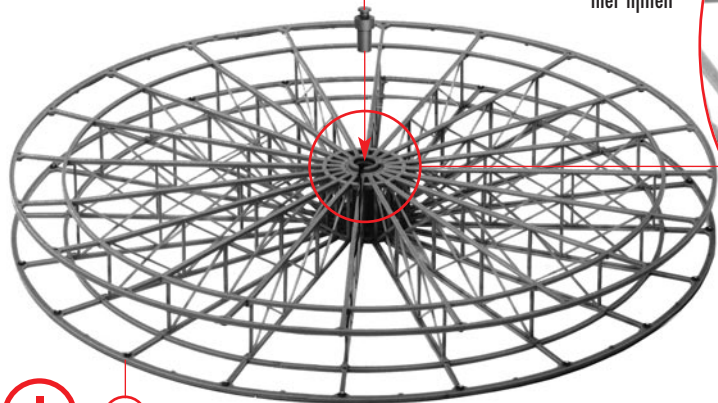
Inhalt	Tüte 2	Contents	bag 2
Contenu	sachet 2	Inhoud	zakje 2

H Das Rad muss unbedingt parallel sein!
 The wheel has to be parallel!
 La roue doit être parallèle !
 Het wiel moet parallel staan!

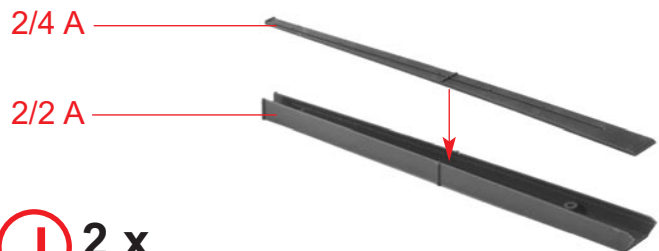
4

Inhalt	Tüte 2	Contents	bag 2
Contenu	sachet 2	Inhoud	zakje 2

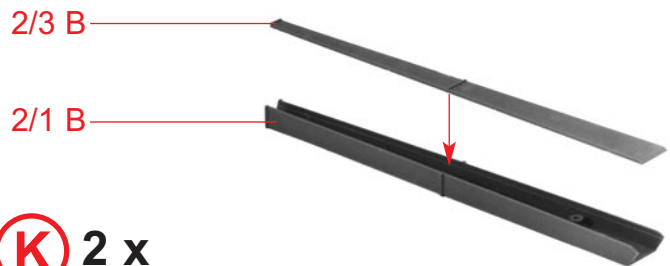
nicht kleben
do not glue
ne pas coller
niet lijmen



I **H**



J 2 x

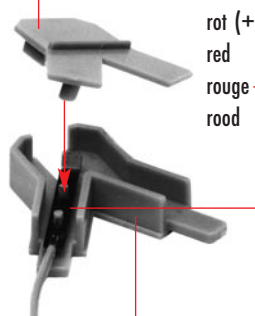


K 2 x

3/4 – nicht kleben
do not glue
ne pas coller
niet lijmen

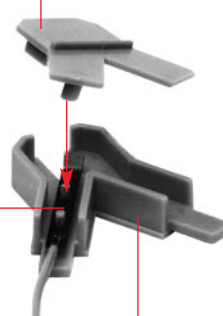
Inhalt	Tüte 3	Contents	bag 3
Contenu	sachet 3	Inhoud	zakje 3

3/4 – nicht kleben
do not glue
ne pas coller
niet lijmen



rot (+)
red
rouge
rood

blau (-)
blue
bleu
blauw



L 3/3

3/3

L
nicht kleben
do not glue
ne pas coller
niet lijmen

blau (-)
blue
bleu
blauw



M

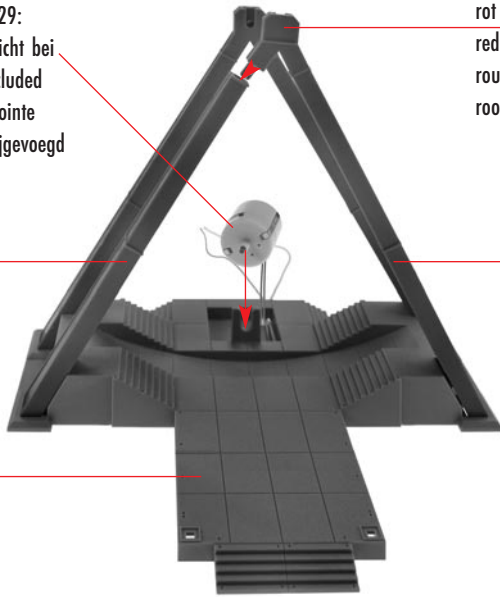
1/1

Art. Nr. 180629:
 Motor, liegt nicht bei
 Motor, not included
 Moteur, non jointe
 Motor, niet bijgevoegd

rot (+)
 red
 rouge
 rood

nicht kleben
 do not glue
 ne pas coller
 niet lijmen

K



M

N

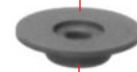
P

J

L

Inhalt	Tüte 1
Contents	bag 1
Contenu	sachet 1
Inhoud	zakje 1

10/6

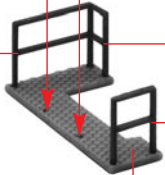


10/7

7/9



7/11



7/4

7/12

O

P 2 x

3/5

liegt nicht bei
 not included
 non jointe
 niet bijgevoegd

9/13



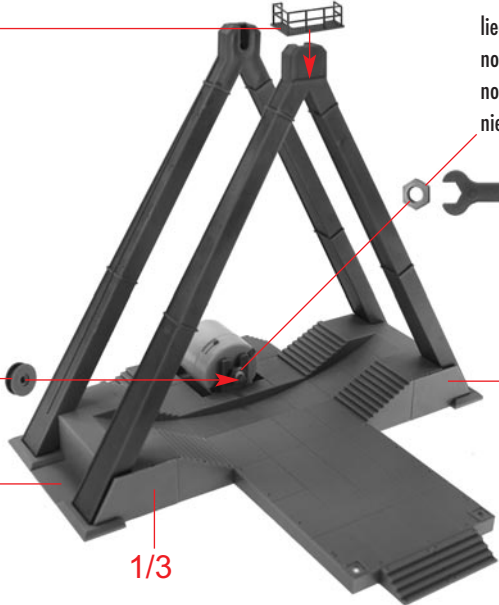
nicht kleben
 do not glue
 ne pas coller
 niet lijmen

1/2

O

N

Q



1/3

7/13

Q

7/2

7/7

7/10

7/6

R

7/13

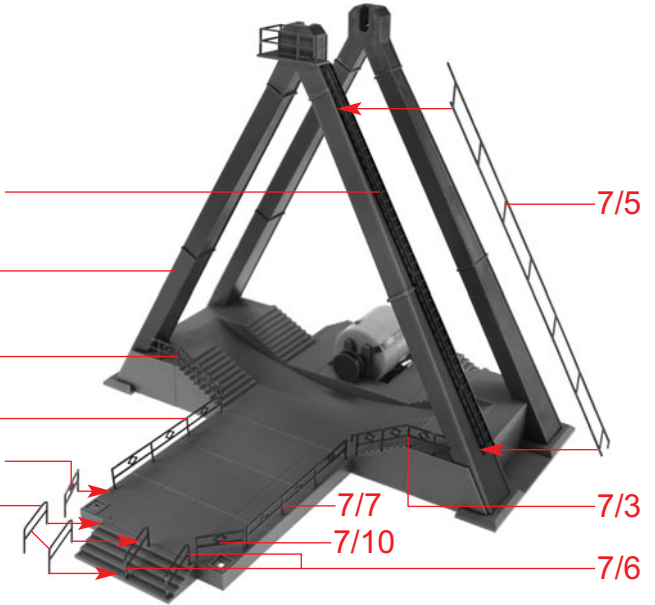
7/5

7/7

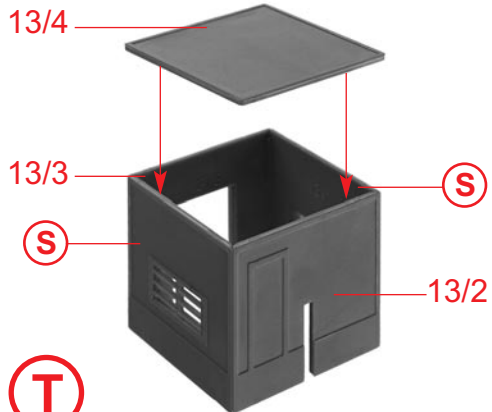
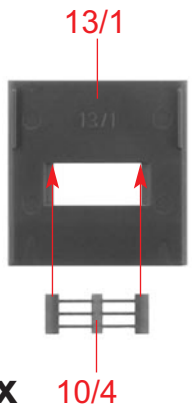
7/10

7/3

7/6



6

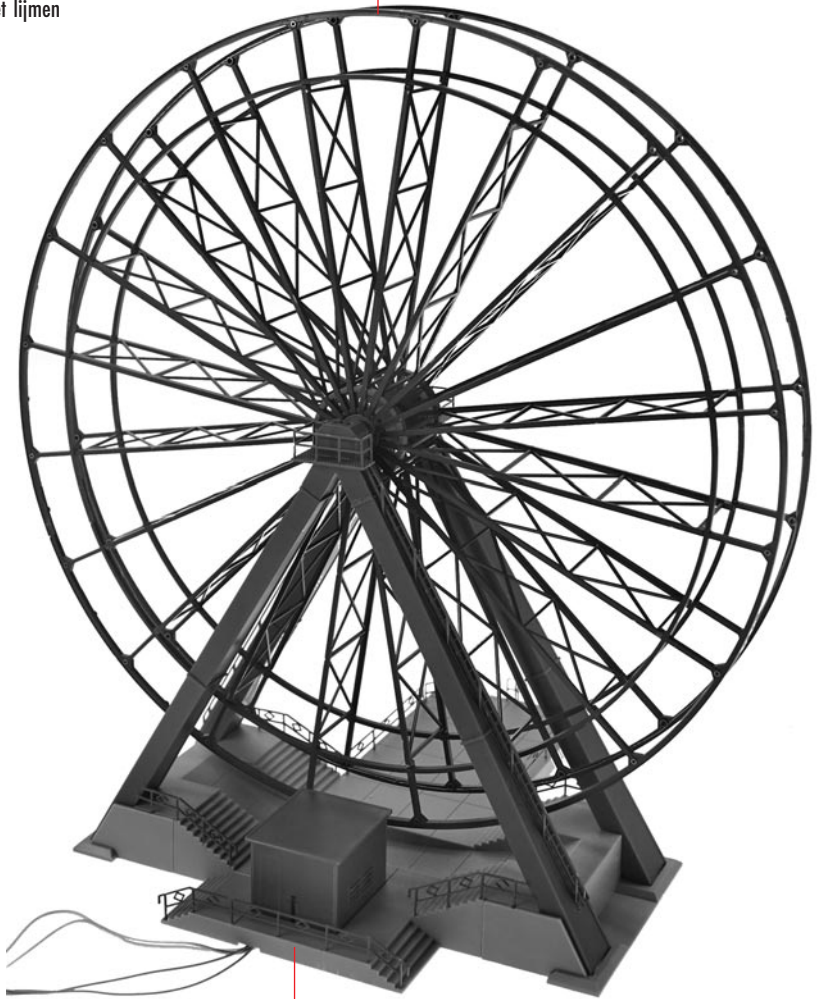


S 2 x 10/4

T

nicht kleben
do not glue
ne pas coller
niet lijmen

I



P

R

7/13

7/5

7/2

1/3

T

nicht kleben
do not glue
ne pas coller
niet lijmen

7/8

7/3

1/2

U

V

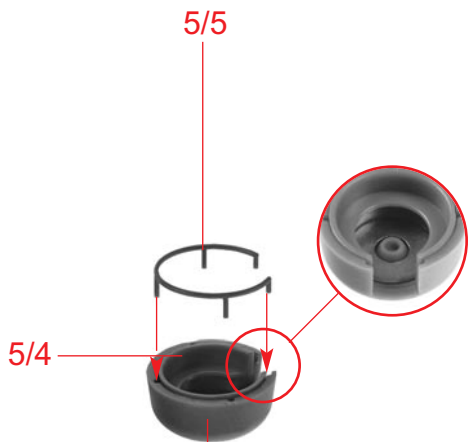
U

Inhalt	Tüte 2	Contents	bag 2
Contenu	sachet 2	Inhoud	zakje 2

Mit Sekundenkleber fixieren!
Secure with instant modelling cement!
Fixez avec de la colle rapide !
Zet vast met secondenlijm!

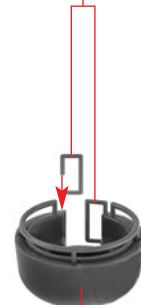


W 20 x 5/3



X 20 x **W**

5/6



Y 20 x **X**

Inhalt	Tüte 2	Contents	bag 2
Contenu	sachet 2	Inhoud	zakje 2

nicht kleben
do not glue
ne pas coller
niet lijmen

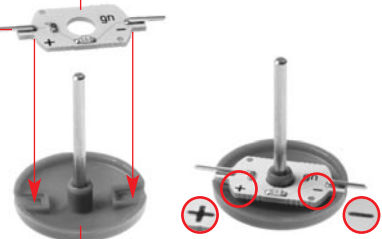
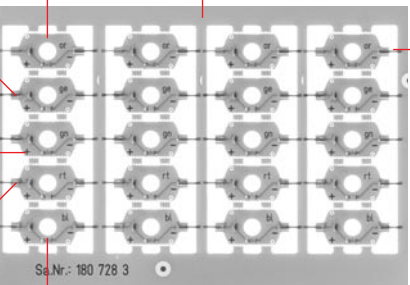


Z 20 x 5/1

Inhalt	Tüte 4	Contents	bag 4
Contenu	sachet 4	Inhoud	zakje 4

Mit Sekundenkleber fixieren!
Secure with instant modelling cement!
Fixez avec de la colle rapide !
Zet vast met secondenlijm!

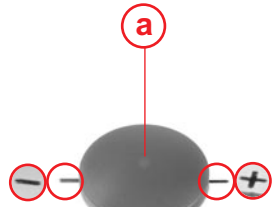
- gelb orange orange
- yellow orange orange
- jaune orange orange
- geel orange orange
- grün orange orange
- green orange orange
- vert orange orange
- groen orange orange
- rot orange orange
- red orange orange
- rouge orange orange
- rood orange orange
- blau blue
- bleu blue
- blauw blue



Z

a 20 x

Vorsichtig heraustrennen!
Rip out cautiously!
Retirer prudemment!
Voorzichtig eruit nemen!



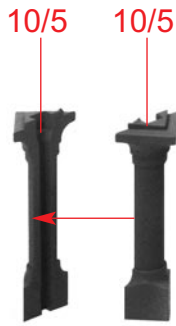
nicht kleben
do not glue
ne pas coller
niet lijmen



b 20 x

Y

8



c 2 x

b nicht kleben
do not glue
20 x ne pas coller
niet lijmen

Abwechselnde Farben der Gondeln beachten.
Note the alternating colors of the gondolas.
Notez les couleurs alternées des gondoles.
Let op de afwisselende kleuren van de gondels.



Motorantrieb

Motor leicht an das Rad andrücken, Mutter anziehen und Funktionstest durchführen.
Rad darf nicht schräg stehen! Alle Anschlüsse an 16 V Wechselspannung.

Motor drive

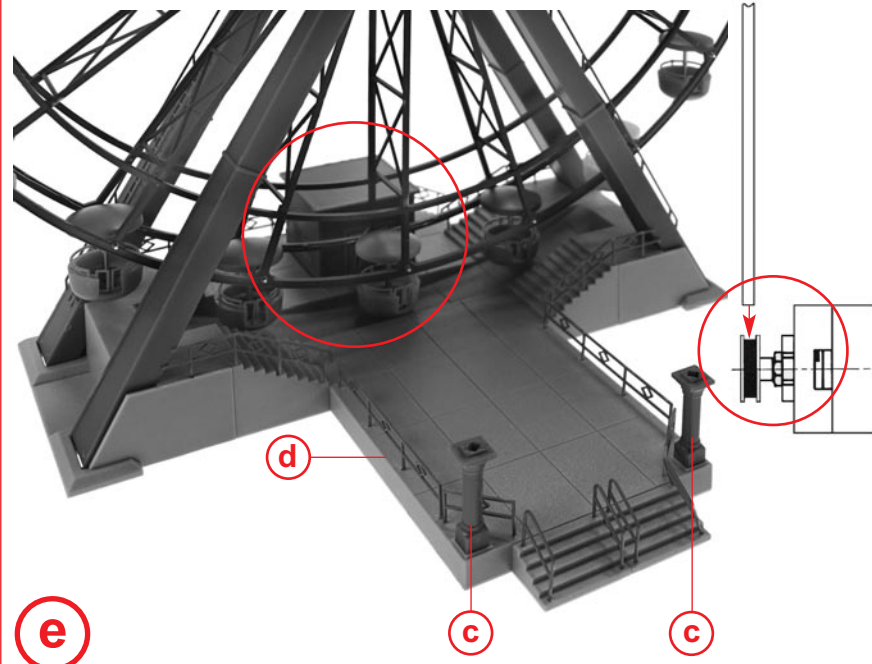
Press motor slightly on to the wheel, tighten nut and check movement.
The ferris wheel must be placed upright and not be tilted even slightly! 16 V AC.

Entraînement du moteur

Introduire le moteur, serrer l'écrou et tester le bon fonctionnement.
La grande roue doit être bien verticale ! 16 V alternative.

Motoraandrijving

Motor licht tegen het rad drukken, moeren vastdraaien en ewrking testen.
Het grote rad mag niet scheef staan! 16 V wisselspanning.



Deco 1

f



11/1

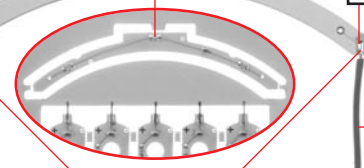
Inhalt	Tüte 3
Contents	bag 3
Contenu	sachet 3
Inhoud	zakje 3

Inhalt	Tüte 4
Contents	bag 4
Contenu	sachet 4
Inhoud	zakje 4

Contents	bag 4
Inhoud	zakje 4

Inhalt	Tüte 3
Contents	bag 3
Contenu	sachet 3
Inhoud	zakje 3

rot
red
rouge
rood



Kabel verlöten!
Câble de soudure !

Colder cables!
Soldeer kabel!

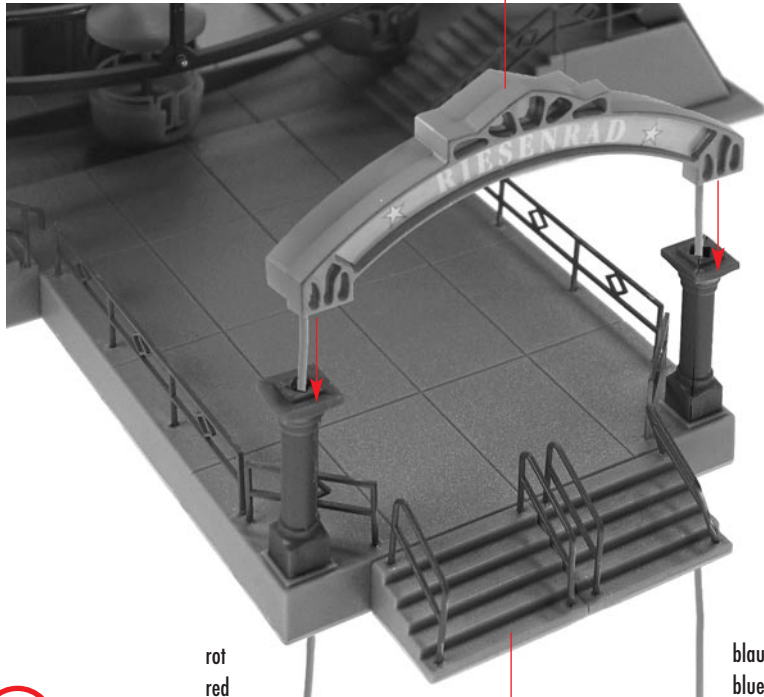
blau
blue
bleu
blauw

9



Mit Sekundenkleber fixieren!
Secure with instant modelling cement!
Fixez avec de la colle rapide !
Zet vast met secondenlijm!

f

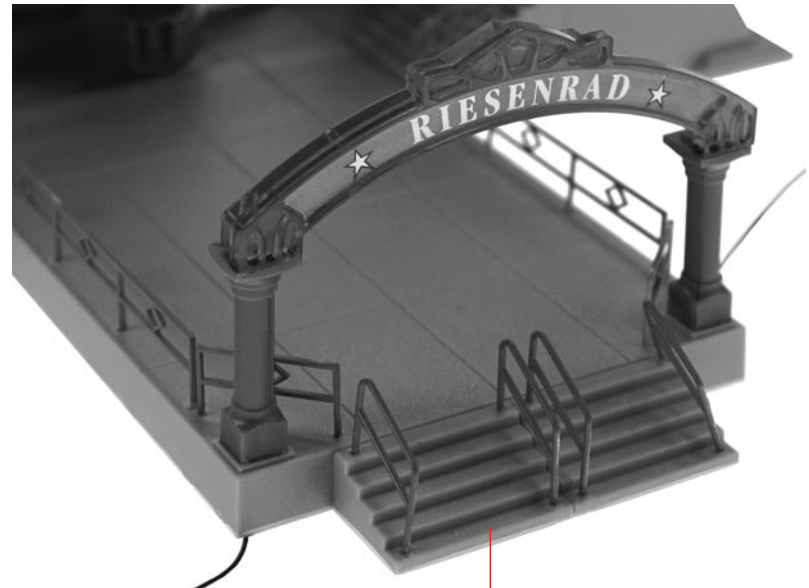


rot
red
rouge
rood

g

e

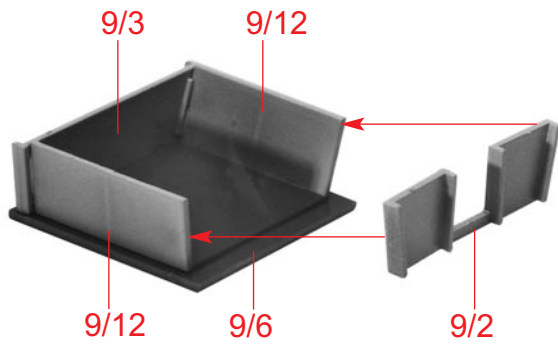
blau
blue
bleu
blauw



h

g

10

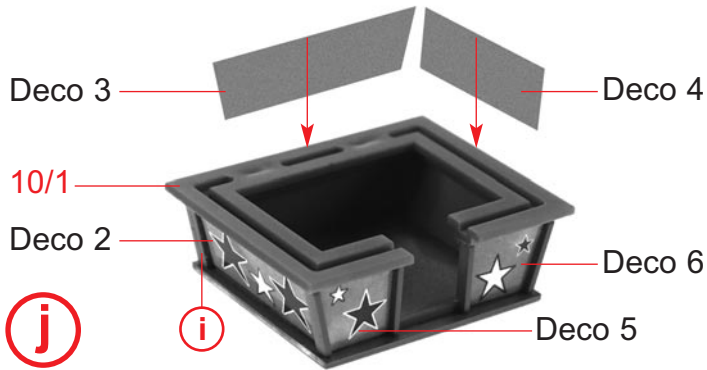


i



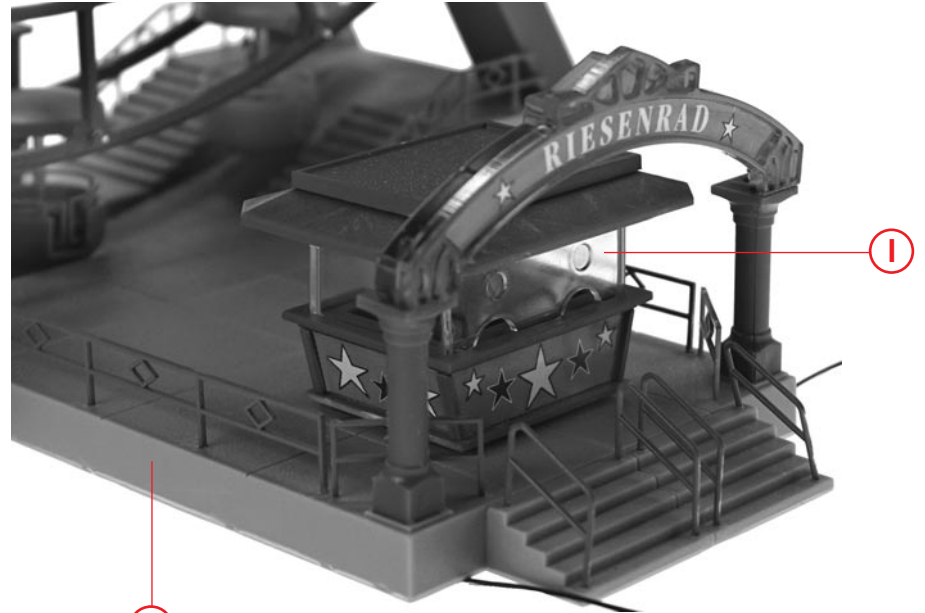
k

l



j

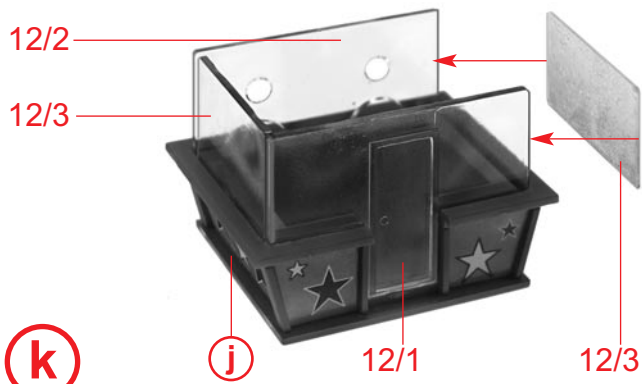
i



m

h

l

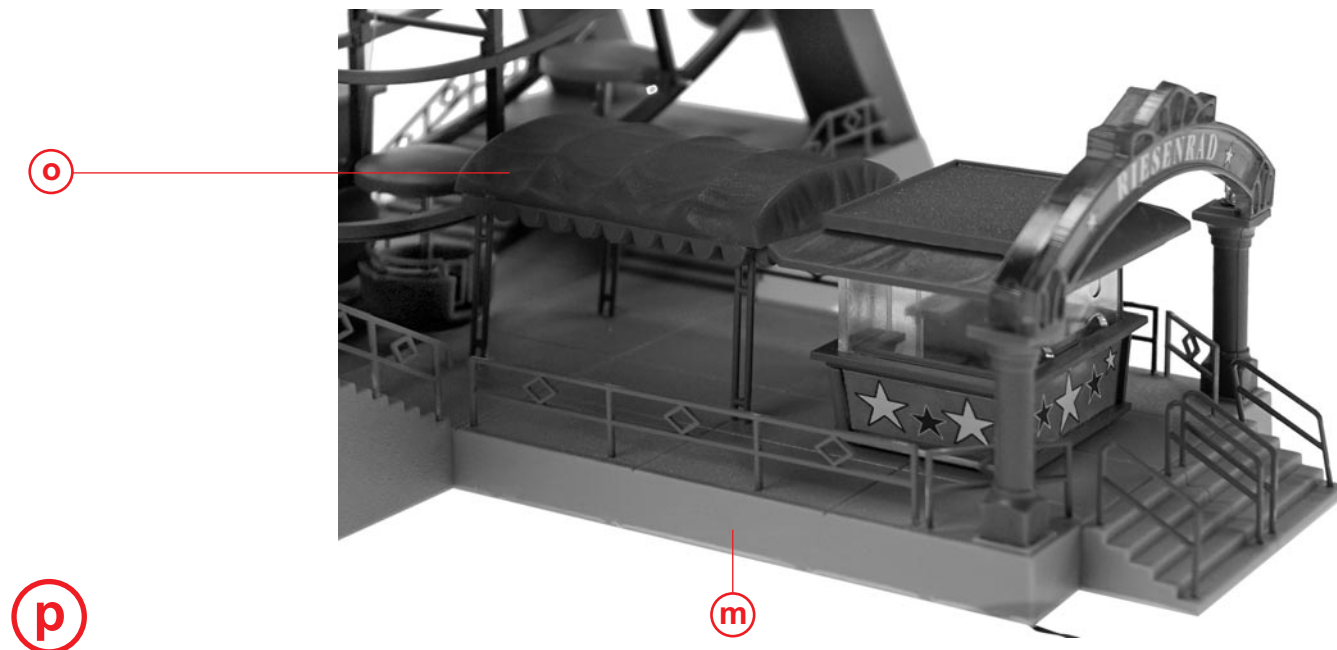
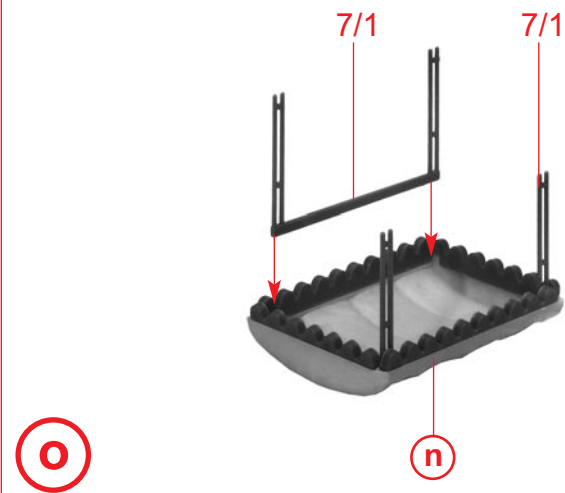
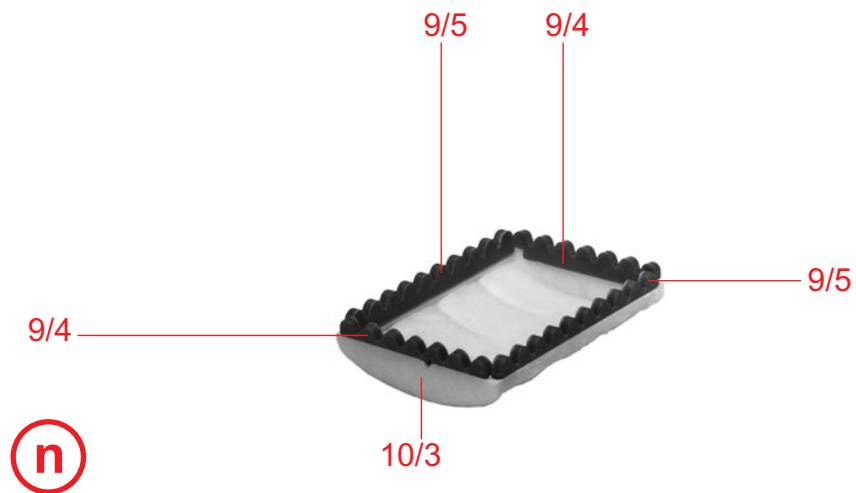


k

j

12/1

12/3



12

Motor an 12-16 V Wechselspannung.
Motor to a 12-16 volt AC source.
Moteur sur courant alternatif 12-16 V.
Motor op 12-16 V wisselspanning.

Gondeln + Eingang (rotes (+) / blaues (-) Kabel) an 5 V Gleichspannung.
Gondolas + input (red (+) / blue (-) cable) to 5 V DC voltage.
Gondoles + entrée (Câble rouge (+) / bleu (-)) à tension continue 5 V.
Gondels + ingang (rood (+) / blauwe (-) kabel) naar 5 V DC spanning.

